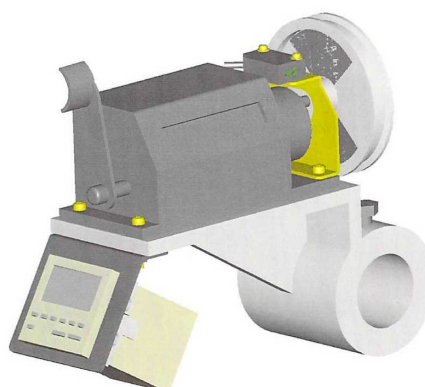
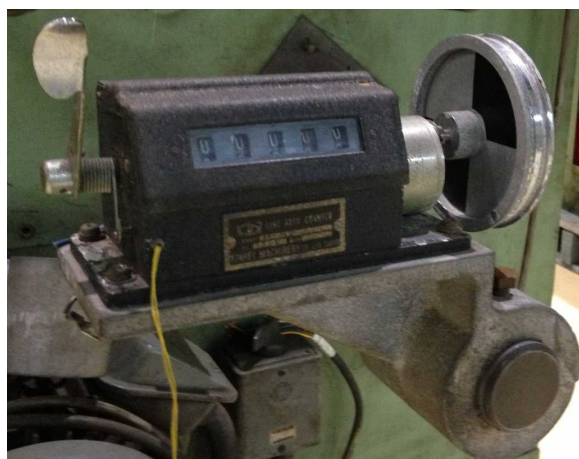


SP-15 オートカウンタ → 電子カウンタへのご提案



特徴

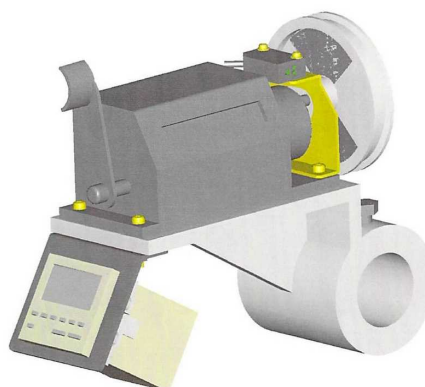
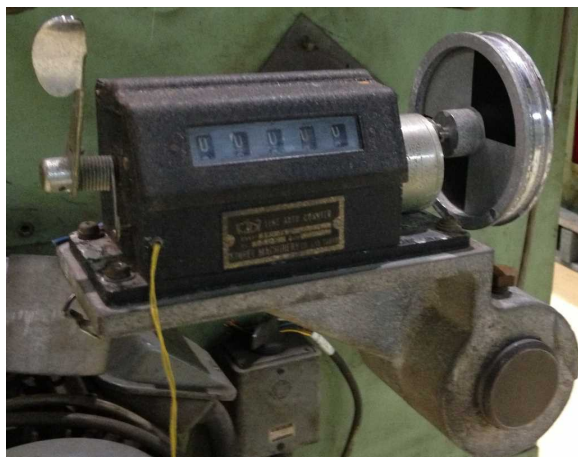
- ・SP オートカウンタを活かしながら、電子カウンタへの改造が可能です。
- ・安全カバー付きと、無しが選択出来ます。
- ・カウンタ取り付け位置は、可動します。

主仕様

■型式	B4-40K-00-2(カバー無し)、B4-40K-00-2B(カバー付き)
■カウンタ	E48-101 ライン精機 プリセットカウンター 6桁表示、1段出力、AC100V~240V
■光電スイッチ	IDEC SA1E-TN(ライトオン)
■検出部	VC9511 マットブラック(カッティングシート)、45度扇型 2枚
■	
■	
■オプション	DC電源カウンタ及び、2段出力カウンタも選択出来ます。
■寸法/重量	mm(W)×mm(D)×mm(H) / kg

・本仕様は予告なく変更することがあります。

SP-15 Auto Counter → Proposal Of Electronic Counter



Features

- Retrofit to electronic counter while taking advantage of the SP auto counter features.
- Selectable form one with safty cover or without.
- Counter installation position is movable.

Main Specifications

■ Model	B4-40K-00-2(without cover)、B4-40K-00-2B(with cover)
■ Counter	E48-101 preset counter (Line seiki)
	6 digits display, 1stage output, AC100V~240V
■ Photoelectric switch	IDEC SA1E-TN (Light-On)
■ Detection	VC9511 Mat black (cutting sheet), 2pcs of 45 degrees fan shape
■	
■	
■ Option	Selectable from DC power counter and 2 stage output counter
■ Dimensions/Weight	1,255mm(W) × 120mm(D) × 100mm(H) / 5.6kg