

KINREI

SLW型同芯撚機

本機の特長

本機は細線（0.12～0.45）の19ヶ同芯撚を行うもので、上部回転棒で7ヶ撚を行い、下部回転体にて12本を逆方向に撚上ます。又最上部の傘歯車の噛み合せにより、上下の回転方向を右左逆にして7ヶ撚をおこないますと約1500撚／毎分の高能率で加工出来ます。

仕 様

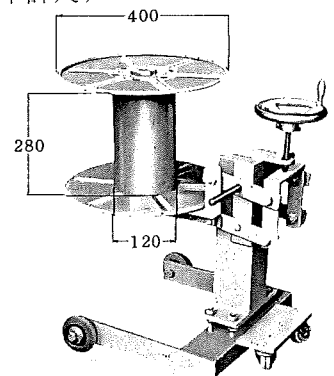
回 転 数	360r.p.m
撚 能 力	0.12～0.45/19本
撚 ピ ッ チ	8.5～90mm18種類
撚 方 向	上撚、中撚は左右逆撚
サプライボビン	max. 罫径130φ×外巾120W
巻取ドラム	罫径400φ×巻巾280φ×孔径19φ
電 動 機	0.75KW 4極 3相
据付面積	間口 810×奥行 620
基礎ボルト位置	間口 680×奥行 520

標準附属品

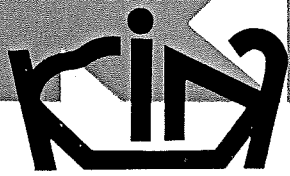
巻取ドラム	1ヶ
替 齒 車	1式
工 具	1式

特別附属品

- 巻取ドラム脱着車（リフト）
- オートカウンター（一本計尺）



**KINREI
KIKAI
SEISAKUSHO**



L型7ヶ撚機

本機の特長

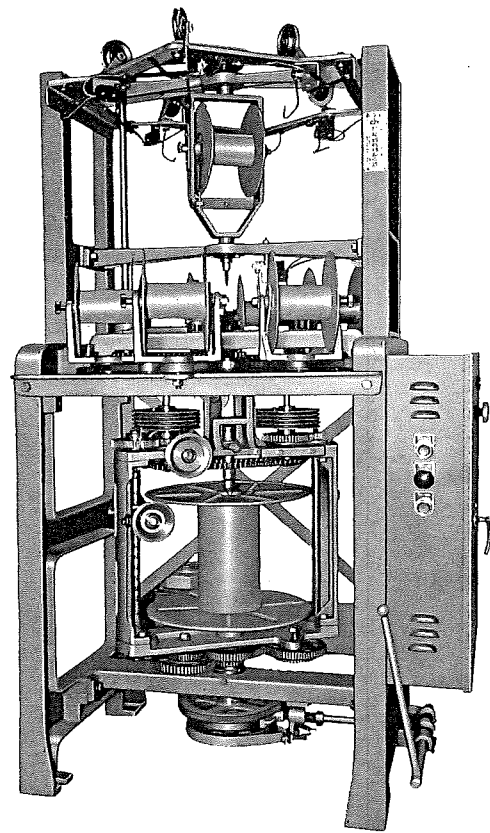
本機は数百台の納入実績を誇るL型集合機に7ヶ撚のアタッチメントを取付けてSLW型同芯撚機同様、クッションスタートダイナミックブレーキによって線の伸縮を防いでいる。又撚戻し付キャリアポビンが各々自転して居るため、2ヶ撚、3ヶ撚、4ヶ撚の場合でもアンバランスになりません。そして集合機にも使える万能撚線機です。

仕様

回転数	360r.p.m
最大撚上径	6.0mm
撚ピッチ	8.5~90mm(18種類)
巻取ドラム	鋳径 400φ×巻巾 280 ^w ×孔径 19φ
サプライポビン	鋳径 230φ×巻巾 117 ^w ×孔径 16φ
電動機	0.75KW 4極 3相
据付面積	間口 810×奥行 620
基礎ボルト位置	間口 680×奥行 520

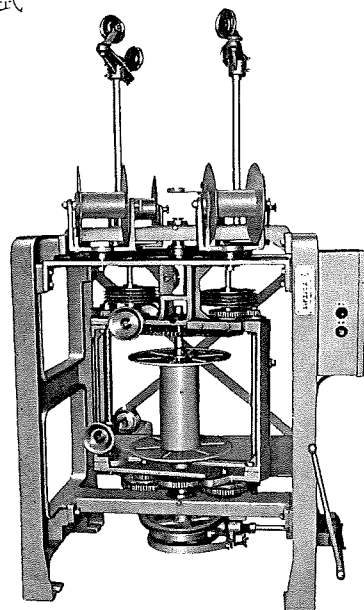
標準付属品

巻取ドラム	1ヶ
サプライポビン	7ヶ(4ヶ撚機4ヶ)
替歯車	1式
工具	1式



特別付属品

- 巻取ドラム脱着車(リフト)
- 断線自動停止装置



L型4ヶ撚機

L型集合撚線機にアタッチメントを取付けて4ヶ撚機としたもので、その仕様はL型7ヶ撚機と代わりません。御希望によりL型7ヶ撚機同様クッションスターター、ダイナミックブレーキ及び断線自動停止をつけることができます。